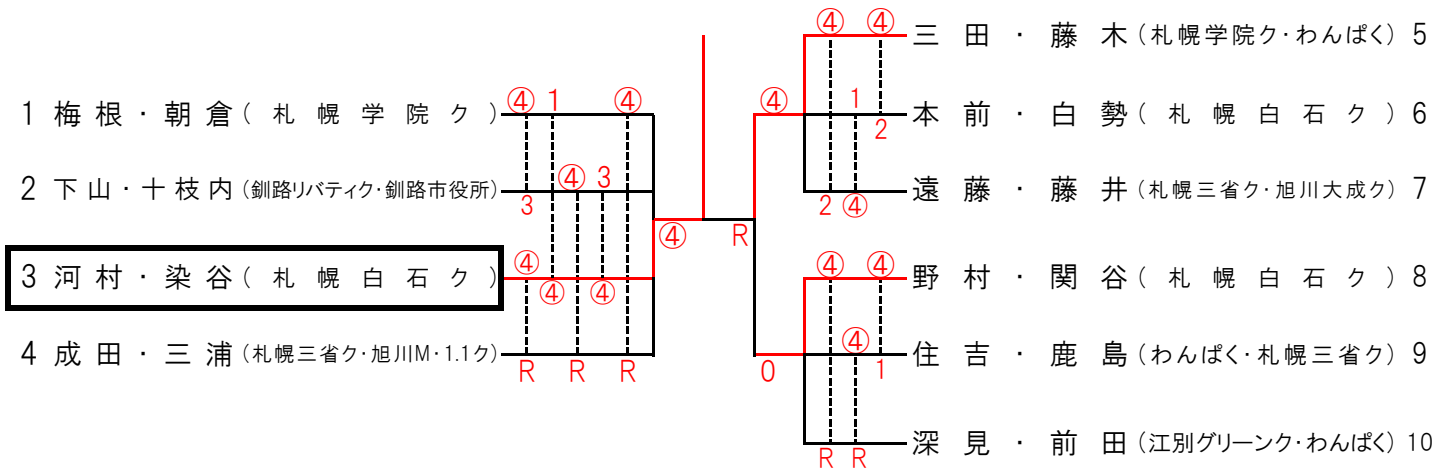


【45 男子】 (3位まで表彰)



【55男子】 (1位のみ表彰)

	ペア (所属)	1	2	3	4	5	勝率	得	失	差	順位
1	遠藤・寿崎 (札幌青陽ク)		1	④	④	2	2/4	5	7	-2	4
2	阿部・酒井 (北見連盟・札幌白石ク)	④		3	④	1	2/4	7	5	+2	2
3	蔵本・津田 (札幌もみじ台ク・札幌青陽ク)	3	④		④	1	2/4	7	7	0	3
4	佐藤・金戸 (岩見沢球友ク)	3	3	0		1	0/4				5
5	安田・土井 (函館市役所・北見市役所)	④	④	④	④		4/4				1

【65 男子】 (1位のみ表彰)

	ペア (所属)	1	2	3	4	5	勝率	得	失	差	順位
1	佐藤・落合(札幌手稲ク・北広島連盟)		④	2	3	④	2/4				4
2	三島・三島(札幌リパティク・札幌手稲ク)	1		2	0	1	0/4				5
3	菊地・谷口(札幌やこぜん・音更連盟)	④	④		④	0	3/4				2
4	齋藤・渡辺(札幌白石ク)	④	④	3		0	2/4				3
5	吉本・高橋(北見連盟・旭川暁ク)	2	④	④	④		3/4				1

【70 男子】 (1位のみ表彰・先2勝で終了)

	ペア (所属)	1回目	2回目	3回目	勝率	順位
1	遊佐・北嶋(美幌協会・札幌もみじ台ク)	④	④	—	2/2	1
2	芳賀・太田(北見連盟・恵庭協会)	1	3	—	0/2	2

【75 男子】 (1位のみ表彰・先2勝で終了)

	ペア (所属)	1回目	2回目	3回目	勝率	順位
1	渡辺・佐藤(札幌やこぜん・札幌もみじ台ク)	2	2	—	0/2	2
2	寺西・御厩(旭川AGC・札幌もみじ台ク)	④	④	—	2/2	1

【80男子】 (1位のみ表彰)

	ペア	1	2	3	勝率	得	失	差	順位
1	安藤・藤原(札幌もみじ台ク)		R	R	0/2				3
2	藤原・加藤(旭川暁ク)	④		1	1/2				2
3	鈴木・坪松(札幌琴似ク)	④	④		2/2				1