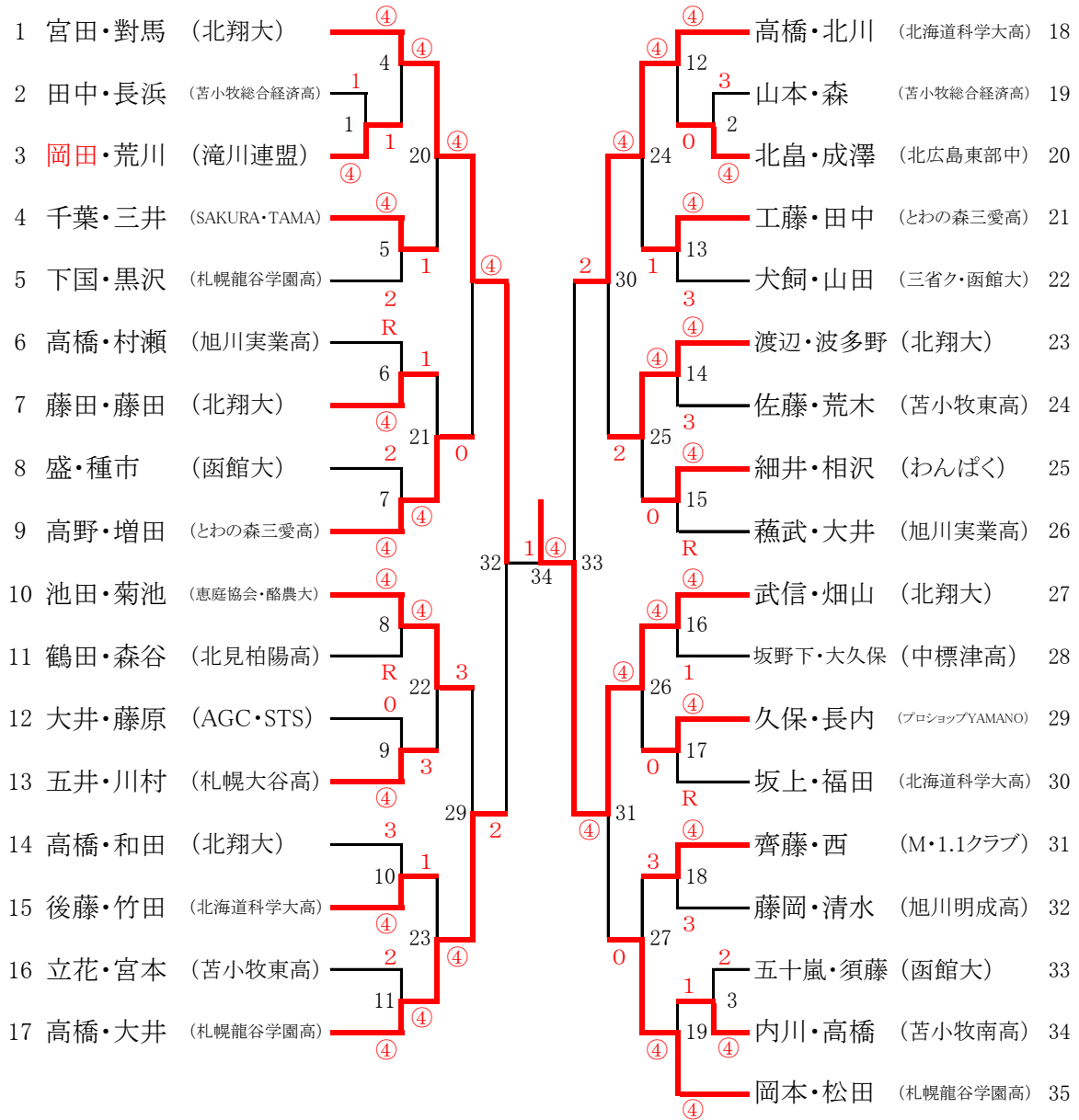


【 一般男子 】(上位3位まで表彰)

| | | | | | | | |
|----|--------|------------------|----|----|--------|-------------------|----|
| 1 | 佐藤・守屋 | (とわの森三愛高校) | 4 | | 鈴木・黒河 | (札幌学院大学) | 43 |
| 2 | 橋本・寺田 | (美幌中学校) | 3 | 21 | 吉田・森脇 | (滝川連盟) | 44 |
| 3 | 田村・清水 | (北海学園大学・北翔大学) | 1 | 2 | 浅羽・小笠原 | (わんぱく) | 45 |
| 4 | 川崎・広瀬 | (I. F) | 4 | 53 | 岩淵・山田 | (函館大学) | 46 |
| 5 | 林・金子 | (札幌学院クラブ) | 2 | 22 | 村上・三浦 | (JR北海道・M・1、1クラブ) | 47 |
| 6 | 北村・関谷 | (M・1、1クラブ・STS) | 4 | 0 | 勝山・鈴木 | (札幌学院大学) | 48 |
| 7 | 加藤・中山 | (苫小牧東高校) | 2 | 23 | 及川・菅原 | (旭川実業高校) | 49 |
| 8 | 藤原・理寛寺 | (北海道科学大学) | 2 | 2 | 飯嶋・倉島 | (プロショップYAMANO) | 50 |
| 9 | 靄田・船越 | (三省クラブ) | 4 | 54 | 丹生谷・毛利 | (三省クラブ) | 51 |
| 10 | 藤井・齊藤 | (旭川実業高校) | 2 | 1 | 永野・佐藤 | (I. F) | 52 |
| 11 | 飯田・谷藤 | (札幌学院大学・札幌学院クラブ) | 3 | 24 | 藤田・亀田 | (とわの森三愛高校) | 53 |
| 12 | 粒来・天池 | (札幌学院大学) | 4 | 77 | 外山・今野 | (札幌学院クラブ) | 54 |
| 13 | 浅島・砂原 | (滝川連盟・滝川連盟) | 2 | 25 | 庄司・近藤 | (岩見沢市役所クラブ) | 55 |
| 14 | 加藤・上田 | (青陽クラブ・北大榆響クラブ) | 4 | 0 | 黒瀬・松田 | (北翔大学) | 56 |
| 15 | 松尾・浜山 | (北海道科学大学高校) | 4 | 55 | 増田・蝦名 | (北海道科学大学高校) | 57 |
| 16 | 渡辺・坂本 | (王子製紙苫小牧) | 2 | 26 | 川島・倉島 | (青陽クラブ・なんせんす) | 58 |
| 17 | 成田・柴田 | (とわの森三愛高校) | 3 | 3 | 櫻庭・中村 | (釧路市役所・釧路リパティクラブ) | 59 |
| 18 | 櫻橋・浜山 | (函館大学) | 4 | 27 | 野口・石岡 | (とわの森三愛高校) | 60 |
| 19 | 佐藤・山田 | (札幌学院大学) | 2 | 2 | 天下・道場 | (函館クラブ) | 61 |
| 20 | 太田・遠藤 | (プロショップYAMANO) | 4 | 56 | 朝倉・川畑 | (苫小牧南高校) | 62 |
| 21 | 高橋・増田 | (北広島連盟・スポーツシード) | 5 | 28 | 齋藤・川尻 | (札幌学院大学) | 63 |
| 22 | 布袋屋・新田 | (札幌学院大学・札幌学院クラブ) | 2 | 28 | 川島・三浦 | (滝川西高校・M・1、1クラブ) | 64 |
| 23 | 豊田・宮腰 | (苫小牧南高校) | 4 | 81 | 佐藤・大野 | (札幌学院大学) | 65 |
| 24 | 文字・木下 | (酪農学園大学) | 0 | 29 | 高嶋・細川 | (スポーツシード) | 66 |
| 25 | 磯部・大淵 | (とわの森三愛高校) | 6 | 1 | 氏家・加茂 | (米里クラブ) | 67 |
| 26 | 大内・増田 | (スポーツシード) | 1 | 57 | 水口・原 | (北海道科学大学高校) | 68 |
| 27 | 西根・田中 | (札幌学院大学) | 2 | 30 | 伊藤・濱田 | (M・1、1クラブ・道教育大旭川) | 69 |
| 28 | 山本・増田 | (三省クラブ・旭川教員クラブ) | 4 | 0 | 高野・重森 | (とわの森三愛高校) | 70 |
| 29 | 久保・新橋 | (青陽クラブ) | 4 | 71 | 大江・佐々木 | (三省クラブ) | 71 |
| 30 | 関・中路 | (北海道科学大学高校) | 3 | 2 | 末永・中山 | (滝川連盟) | 72 |
| 31 | 金森・岡 | (M・1、1クラブ) | 2 | 58 | 滝本・山本 | (歌志内市役所・札幌学院大学) | 73 |
| 32 | 後藤・佐藤 | (北海道科学大学・北翔大学) | 4 | 71 | 中嶋・笹谷 | (とわの森三愛高校) | 74 |
| 33 | 丸山・佐竹 | (わんぱく・白石クラブ) | 4 | 33 | 佐藤・小笠原 | (函館大学) | 75 |
| 34 | 大嶋・小野寺 | (札幌学院クラブ・札幌学院大学) | 8 | 1 | 盛・桑田 | (青陽クラブ・なべ'sチルドレン) | 76 |
| 35 | 三橋・高橋 | (函館大学) | 3 | 0 | 千田・泉 | (札幌学院大学) | 77 |
| 36 | 佐藤・伊藤 | (江別第一中学校) | 9 | 0 | 小笠原・小黒 | (わんぱく) | 78 |
| 37 | 下國・新谷 | (北海道科学大学高校) | 4 | 34 | 太田・米山 | (米里クラブ・JR北海道) | 79 |
| 38 | 千葉・望月 | (JR北海道) | 4 | 72 | 佐伯・金澤 | (札幌学院大学・札幌学院クラブ) | 80 |
| 39 | 大野・加藤 | (旭川実業高校) | 4 | 35 | 後藤・三田村 | (北海道科学大学高校) | 81 |
| 40 | 帯川・比内 | (プロショップYAMANO) | 10 | 2 | 高橋・角谷 | (苫小牧東高校) | 82 |
| 41 | 佐々木・高木 | (滝川連盟) | 4 | 36 | 野崎・松木 | (旭川啓北中学校) | 83 |
| 42 | 納藤・中島 | (札幌学院大学) | 4 | 60 | 内海・田中 | (蘭友クラブ・M1・1クラブ) | 84 |

ミズノ杯
北海道秋季選手権大会
2018/8/26
苫小牧市緑ヶ丘公園庭球場

【 一般女子 】(3位まで表彰)



【成年男子】(3位まで表彰)

| | | | |
|--------------------------|--|-------------------|----|
| 1 澤田・安杖 (M・1・1ク) | | 三田・朝倉 (札幌学院ク) | 10 |
| 2 渡辺・八木 (北見連盟・三省ク) | | 大塚・曾根 (白石ク) | 11 |
| 3 館山・堀 (札幌学院ク) | | 中澤・森 (函館ク・リバティク) | 12 |
| 4 飯田・薮下 (わんぱく・リバティク) | | 遠藤・向井 (三省ク) | 13 |
| 5 北清・五十嵐 (札幌学院ク) | | 吉田・藤井 (名寄連盟・大成ク) | 14 |
| 6 成田・松本 (三省ク・滝川ロード) | | 梅根・関谷 (札幌学院ク・白石ク) | 15 |
| 7 王野・和田 (札幌学院ク) | | | |
| 8 吉田・今井 (北見連盟・北電ク) | | | |
| 9 銅・小西 (苫小牧市役所・TEAMTAMA) | | | |

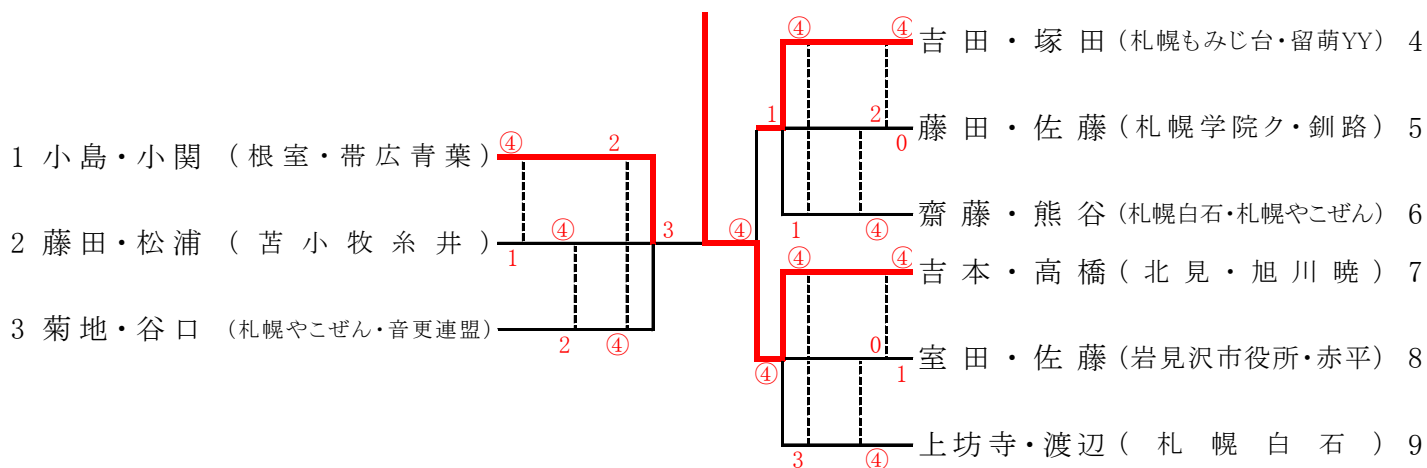
【シニア男子50】(1位のみ表彰)

| ペア | (所属) | 1 | 2 | 3 | 4 | 勝率 | 得ゲ | 失ゲ | 差 | 順位 |
|----------|-------------|----|---|---|---|----|----|----|---|----|
| 1 安田・工藤 | 函館市役所・札幌学院ク | | ④ | ④ | ④ | /3 | | | | 1 |
| 2 蔵本・成澤 | 札幌もみじ台・札幌MA | 2 | | 1 | 0 | /3 | | | | 4 |
| 3 佐藤・木戸場 | 岩見沢球友・札幌札鉄 | 2 | ④ | | ④ | /3 | | | | 2 |
| 4 内海・土井 | 室蘭蘭友・北見市役所 | RO | ④ | 2 | | /3 | | | | 3 |

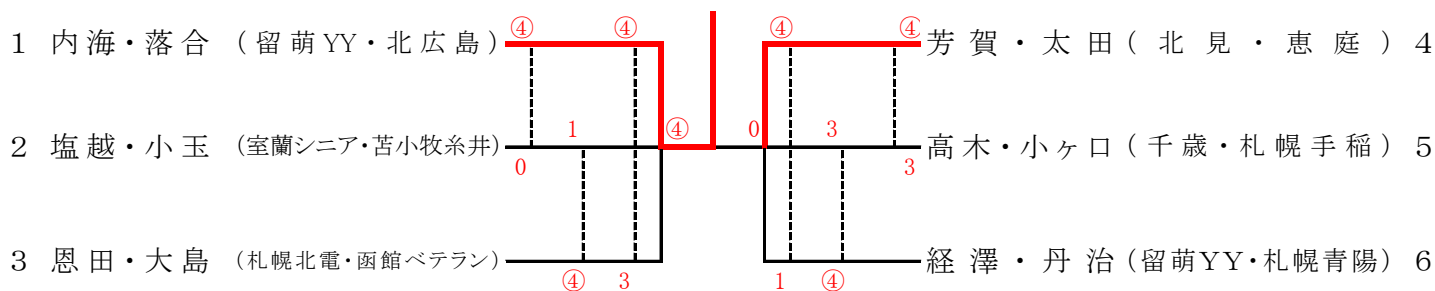
【シニア男子55】(1位のみ表彰)

| ペア | (所属) | 1 | 2 | 3 | 4 | 5 | 勝率 | 得ゲ | 失ゲ | 差 | 順位 |
|---------|---------------|---|---|---|---|---|----|----|----|---|----|
| 1 阿部・滝本 | 北見・北電ク | | ④ | ④ | ④ | ④ | /4 | | | | 1 |
| 2 関・渋谷 | 札幌琴似 | 2 | | 3 | 2 | 2 | /4 | | | | 5 |
| 3 茂泉・本山 | 札幌白石・札幌リバティ | 3 | ④ | | ④ | ④ | /4 | | | | 2 |
| 4 弓本・三浦 | 北広島・釧路 | 0 | ④ | 2 | | 1 | /4 | | | | 4 |
| 5 野村・山下 | 札幌白石・千歳YAMANO | 0 | ④ | 2 | ④ | | /4 | | | | 3 |

【シニア男子60】（3位まで表彰）



【シニア男子65】（2位まで表彰）



【シニア男子70】（1位のみ表彰）

| | ペア | (所属) | 1 | 2 | 3 | 4 | 5 | 勝率 | 得ゲ | 失ゲ | 差 | 順位 |
|---|--------|---------------|---|---|---|---|---|----|----|----|---|----|
| 1 | 佐々木・河本 | 北見・札幌青陽 | | ④ | 1 | ④ | 2 | ／4 | | | | 3 |
| 2 | 中井・秦地 | 札幌リバティ・釧路 | 1 | | 2 | 1 | 0 | ／4 | | | | 5 |
| 3 | 渡辺・佐藤 | 札幌やこぜん・札幌もみじ台 | ④ | ④ | | ④ | ④ | ／4 | | | | 1 |
| 4 | 御厩・奥津 | 札幌もみじ台・北見 | 0 | ④ | 2 | | 3 | ／4 | | | | 4 |
| 5 | 岸上・石田 | 札幌リバティ・札幌三省 | ④ | ④ | 2 | ④ | | ／4 | | | | 2 |

【シニア男子75】（1位のみ表彰）

| | ペア | (所属) | 1 | 2 | 3 | 4 | 5 | 勝率 | 得ゲ | 失ゲ | 差 | 順位 |
|---|----------|---------------|---|---|---|---|---|----|----|----|---|----|
| 1 | 藤原(俊)・上西 | 札幌琴似 | | ④ | ④ | ④ | ④ | ／4 | | | | 1 |
| 2 | 藤原(勝)・加藤 | 旭川暁・和寒 | 2 | | ④ | ④ | 3 | ／4 | | | | 3 |
| 3 | 安藤・丸 | 札幌もみじ台・旭川暁クラブ | 0 | 3 | | ④ | 0 | ／4 | | | | 4 |
| 4 | 山崎・吉田 | 札幌琴似・札幌北区同好会 | 0 | 1 | 0 | | 1 | ／4 | | | | 5 |
| 5 | 鈴木・坪松 | 札幌琴似 | 1 | ④ | ④ | ④ | | ／4 | | | | 2 |

【シニア男子80】（1位のみ表彰）

| | ペア | (所属) | 1 | 2 | 3 | 4 | 勝率 | 得ゲ | 失ゲ | 差 | 順位 |
|---|-------|-------------|---|---|---|---|----|----|----|---|----|
| 1 | 岡本・嶋守 | 苫小牧百歳会・札幌白樺 | | ④ | ④ | 0 | ／3 | | | | 2 |
| 2 | 川口・石井 | 釧路睦会・札幌琴似 | 0 | | 3 | 1 | ／3 | | | | 4 |
| 3 | 糸地・伊藤 | 札幌白樺 | 2 | ④ | | 3 | ／3 | | | | 3 |
| 4 | 須摩・中鉢 | 札幌琴似・札幌Nワン | ④ | ④ | ④ | | ／3 | | | | 1 |

【 成年 】 (1位のみ表彰)

| | ペア | (所属) | 1 | 2 | 3 | 4 | 勝率 | 得ゲ | 失ゲ | 差 | 順位 |
|---|-------|----------------|---|---|---|---|----|----|----|---|----|
| 1 | 大町・中山 | SAKURAsTs・旭川大成 | | ④ | ④ | 0 | /3 | | | | 2 |
| 2 | 石谷・北 | 白老協会 | 3 | | 1 | 2 | /3 | | | | 4 |
| 3 | 佐藤・太田 | 釧路リバティエー・音更連盟 | 0 | ④ | | 3 | /3 | | | | 3 |
| 4 | 吉野・三浦 | 札幌MA・札幌マイン | ④ | ④ | ④ | | /3 | | | | 1 |

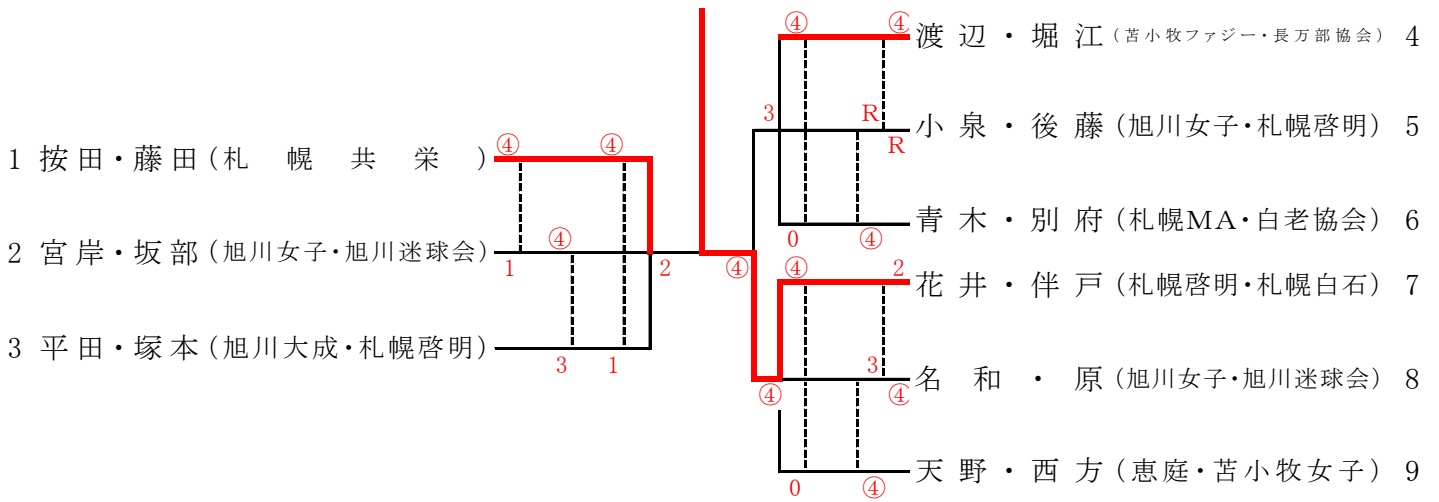
【 シニア女子50 】 (2位まで表彰)

| | | | | | | |
|---|----------------------|-------|---|-------|--------------------|---|
| 1 | 酒井・本間 (釧路女子・札幌白石) | ④ 3 0 | | ④ ④ ④ | 堺・川崎 (札幌若葉・札幌MA) | 5 |
| 2 | 菊野・野村 (帯広地方卸・旭川女子) | 1 2 | 1 | ④ 0 0 | 内海・岩渕 (室蘭蘭友・白老協会) | 6 |
| 3 | 田原・片山 (札幌若葉・札幌MCセブン) | ④ ④ ④ | 0 | ④ 3 3 | 木浪・稲見 (函館・岩見沢) | 7 |
| 4 | 山本・吉野 (札幌MA) | 2 ④ ④ | | 3 ④ ④ | 椎名・高橋 (音更連盟・ウイズ旭川) | 8 |

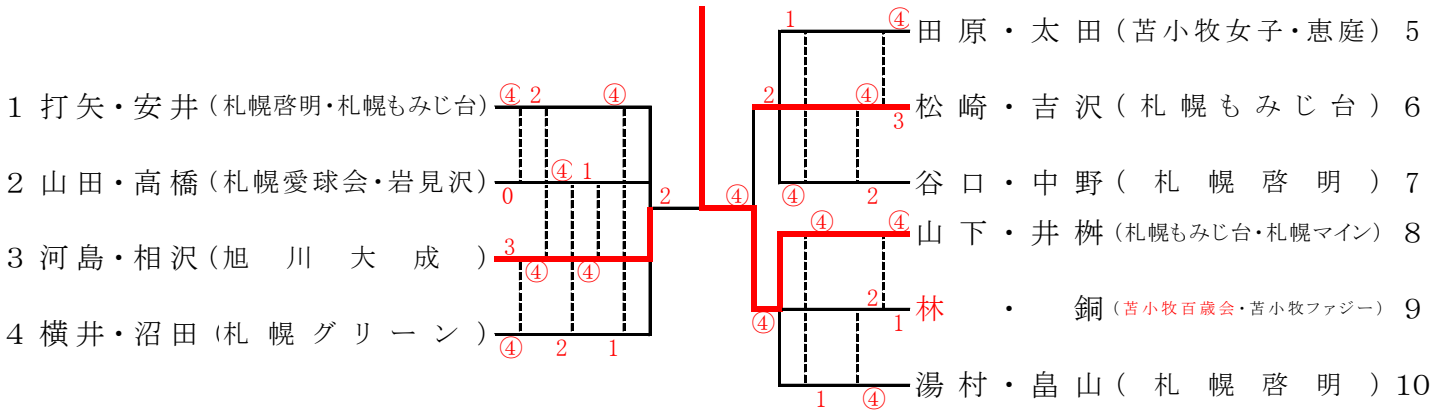
【 シニア女子55 】 (3位まで表彰)

| | | | | | | |
|---|---------------------|-----|---|-------|-----------------------|---|
| 1 | 藤岡・佐藤 (函館ベテラン) | ④ ④ | | 3 3 | 佐藤・中島 (札幌マイン・札幌MCセブン) | 4 |
| 2 | 植津・小牧 (札幌伏古・札幌マイン) | 2 2 | 2 | ④ ④ ④ | 丹羽・滝本 (苫小牧ファジー) | 5 |
| 3 | 奥山・飛田 (美唄青空会・札幌マイン) | ④ 2 | | ④ 0 ④ | 海老・柳谷 (岩見沢・帯広MT) | 6 |
| | | | | ④ 0 3 | 佐藤・三浦 (函館ク) | 7 |
| | | | | ④ ④ | 平山・安ヶ平 (苫小牧ファジー) | 8 |
| | | | | | 宮川・地主 (札幌伏古・札幌マイン) | 9 |

【シニア女子60】(3位まで表彰)



【シニア女子65】(3位まで表彰)



【シニア女子70】(2位まで表彰)

