

女子団体戦組み合わせ表（晴天時）

Aブロック		1	2	3	勝敗	順位
1	留萌市立港南中学校	/				
2	浦河町立浦河第一中学校		/			
3	津別町立津別中学校			/		

Bブロック		4	5	6	勝敗	順位
4	釧路市立鳥取西中学校	/				
5	岩見沢市立光陵中学校		/			
6	北見市立北中学校			/		

Cブロック		7	8	9	勝敗	順位
7	札幌市立月寒中学校	/				
8	旭川市立広陵中学校		/			
9	浜頓別町立浜頓別中学校			/		

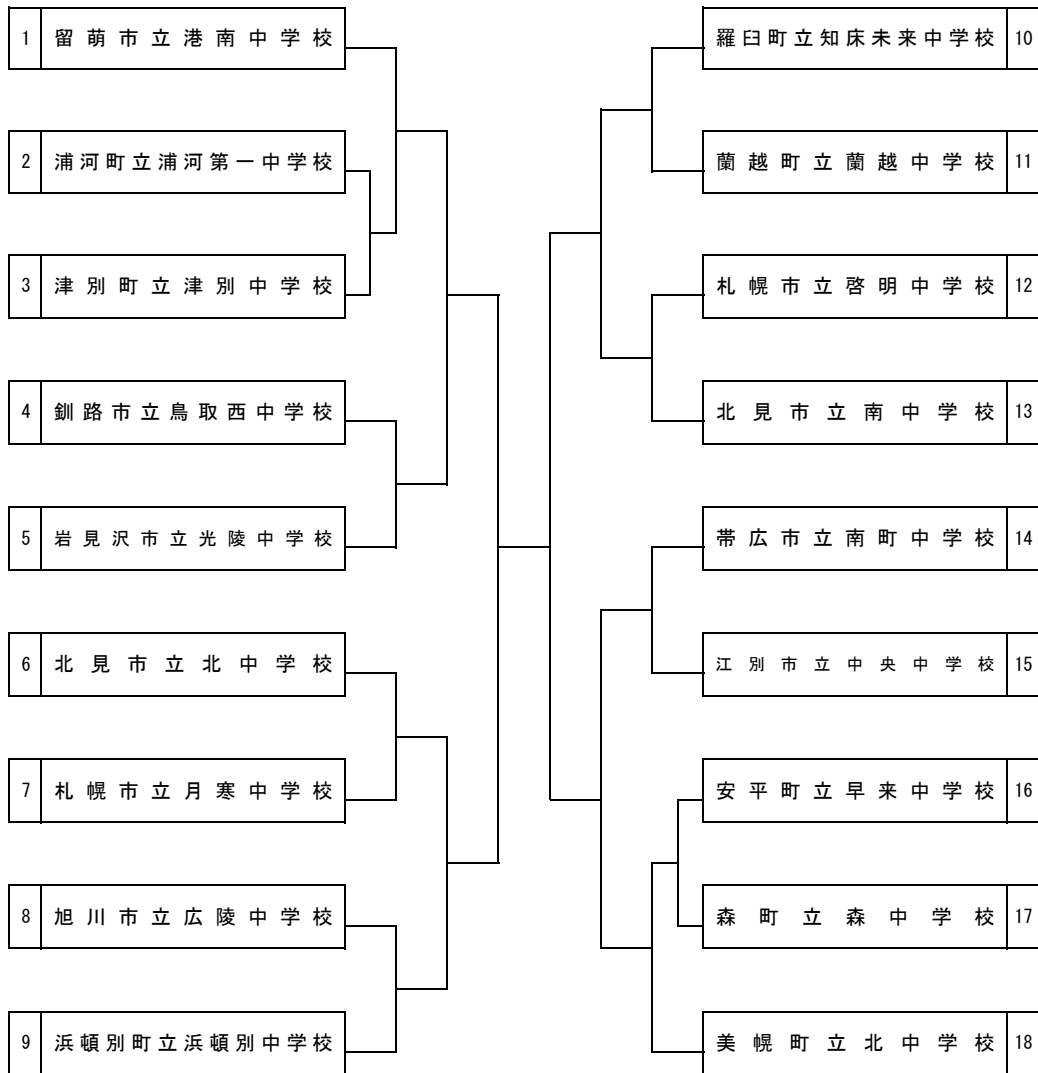
Dブロック		10	11	12	勝敗	順位
10	羅臼町立知床未来中学校	/				
11	蘭越町立蘭越中学校		/			
12	札幌市立啓明中学校			/		

Eブロック		13	14	15	勝敗	順位
13	北見市立南中学校	/				
14	帯広市立南町中学校		/			
15	江別市立中央中学校			/		

Fブロック		16	17	18	勝敗	順位
16	安平町立早来中学校	/				
17	森町立森中学校		/			
18	美幌町立北中学校			/		

※優勝・準優勝は全国大会へ

女子団体組み合わせ表（荒天時）



荒天時会場
市立体育館 1～5・14～18
上常呂トレセン 6～9
サンライフ 10～13
※準決勝から道立体育館