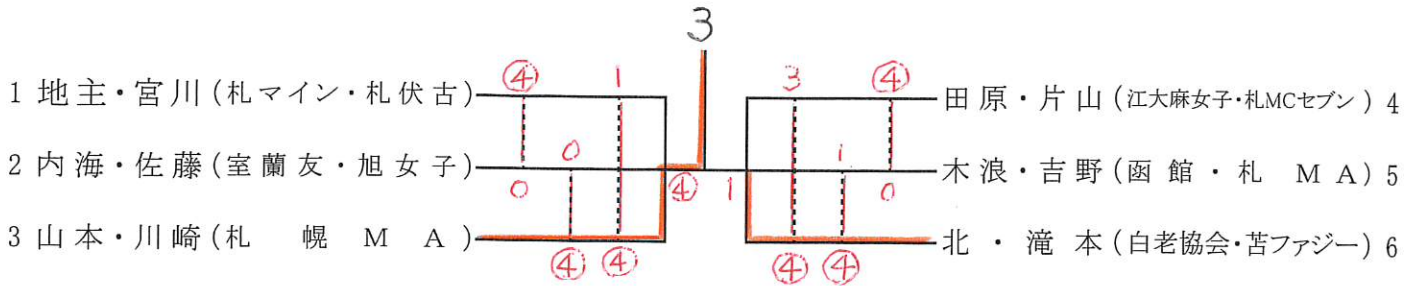
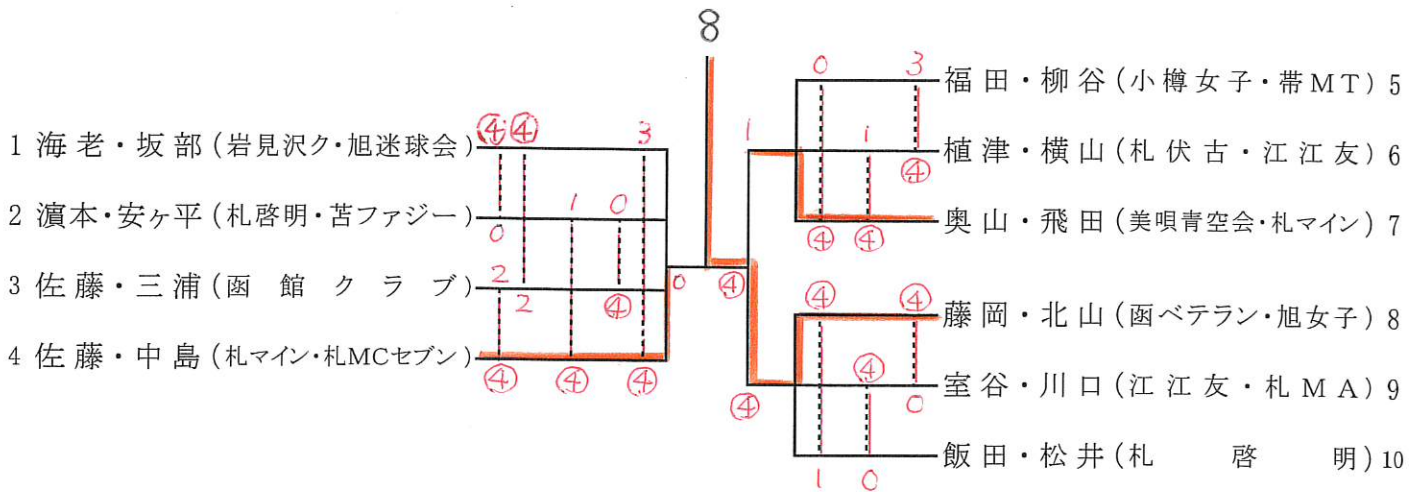


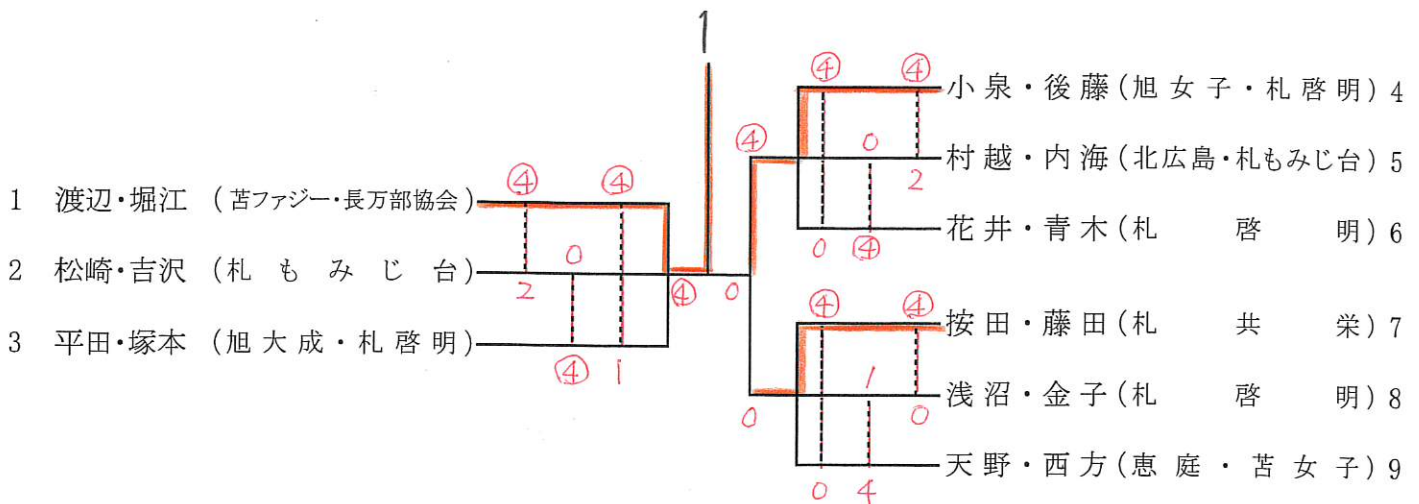
【シニア50女子】 (2位まで表彰)



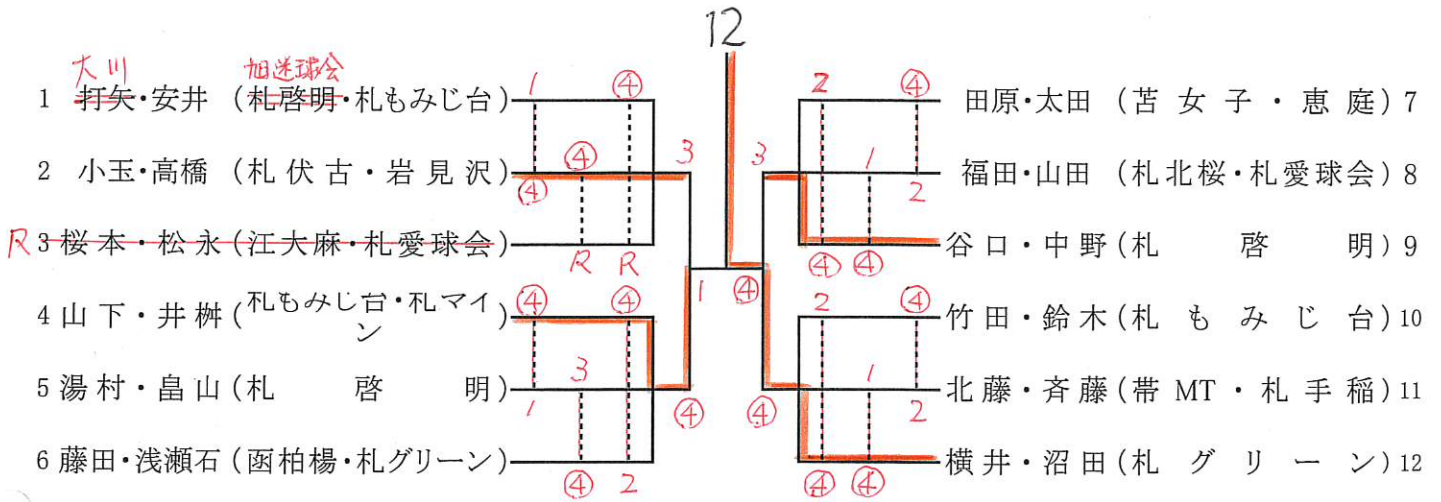
【シニア55女子】 (3位まで表彰)



【シニア60女子】 (3位まで表彰)



【シニア65女子】 (3位まで表彰)



【シニア 70女子】 (2位まで表彰)

	ペア 所属	1	2	3	4	5	勝率	得ゲ	失ゲ	差	順位
1	鈴木・南 (美唄青空会) (美唄若草会)		④	④	1	3	2/4				3
2	渡辺・前田 (江江友)	1		④	1	2	1/4				4
3	早川・ 圭 原 (帯広MT) (函フレンド)	2	3		2	2	0/4				5
4	森・佐藤 (札幌太平) (札幌愛球会)	④	④	④		④	4/4				1
5	天羽・本間 (旭女子) (札幌もみじ台)	④	④	④	1		3/4				2

【シニア 75女子】 (2位まで表彰)

	ペア 所属	1	2	3	4	勝率	得ゲ	失ゲ	差	順位
1	佐藤・山口 (札幌啓明) (石狩花川)		④	0	2	1/3				3
2	吉田・畑山 (札幌水曜会) (札幌もみじ台)	R		R	R	/3				
3	堤・市川 (札幌女子) (札幌水曜会)	④	④		④	3/3				1
4	鎌田・岡 (苫女子) (登別ファイン)	④	④	0		2/3				2